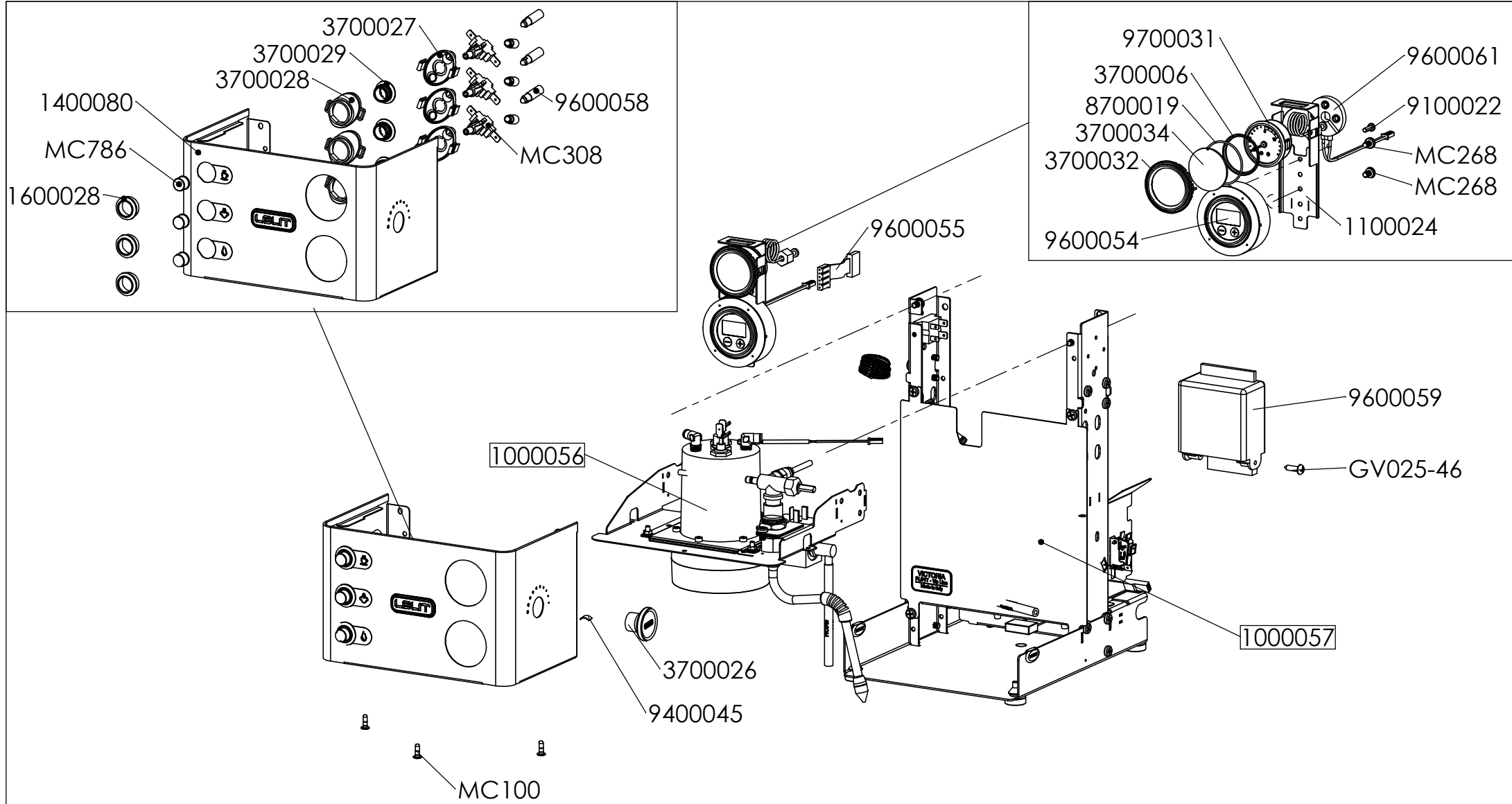
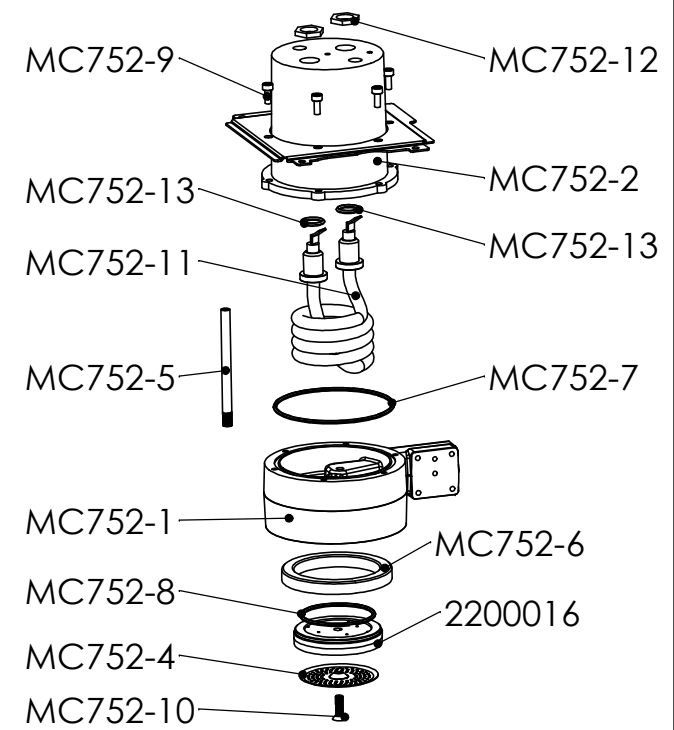
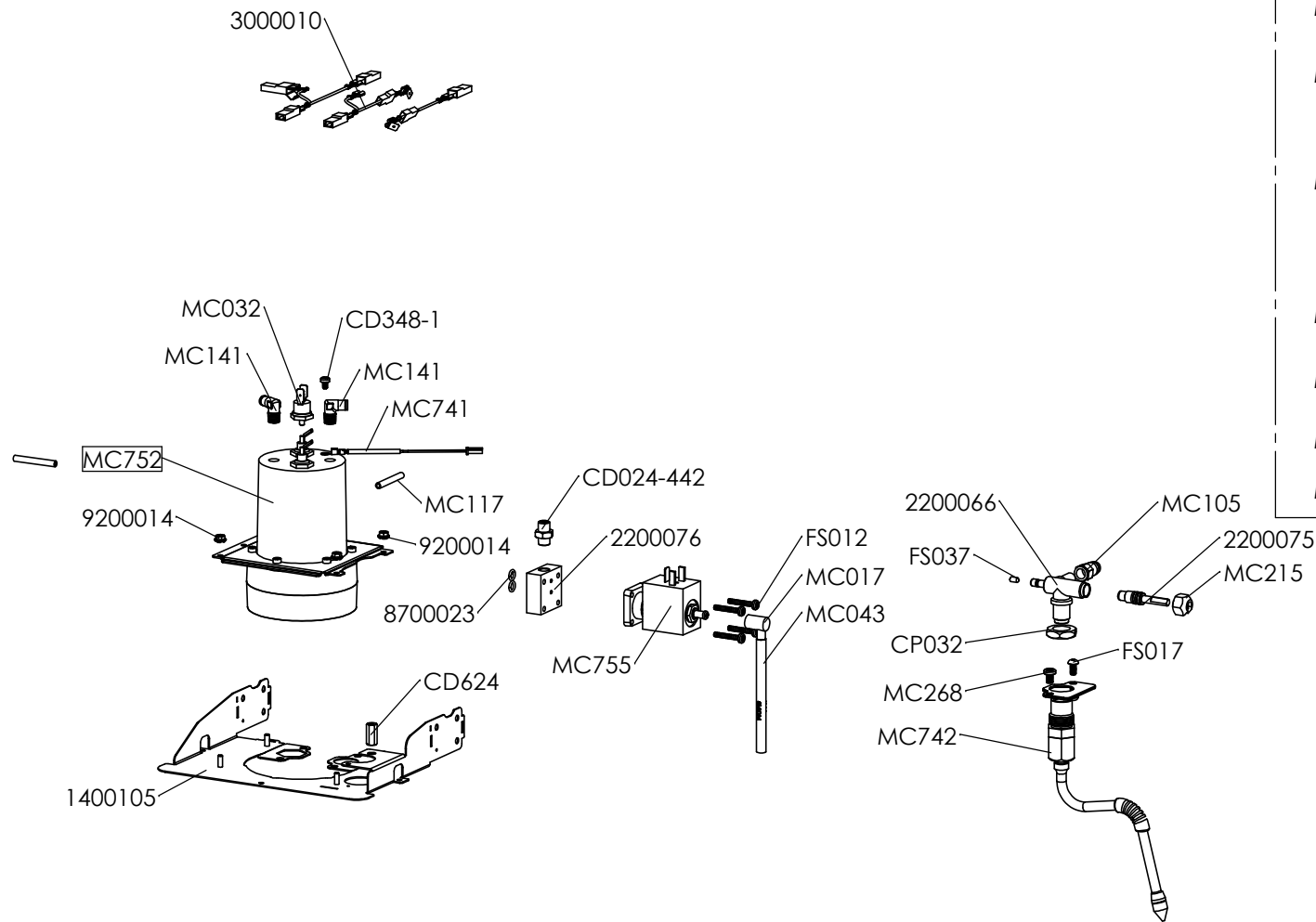


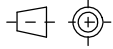
	DISEGNATO : <b>EPIS MAURO</b>	CONTROLLATO :	SCALA : <b>1:10</b>	FORMATO : A4	
ASSIEME :	NOTE :		DATA: <b>5-11-2015</b>	FOGLIO: <b>1/5</b>	
DESCRIZIONE :  <b>VICTORIA</b>		CODICE :  <b>PL91T</b>	REV :  <b>00</b>	<b>LELIT</b>	



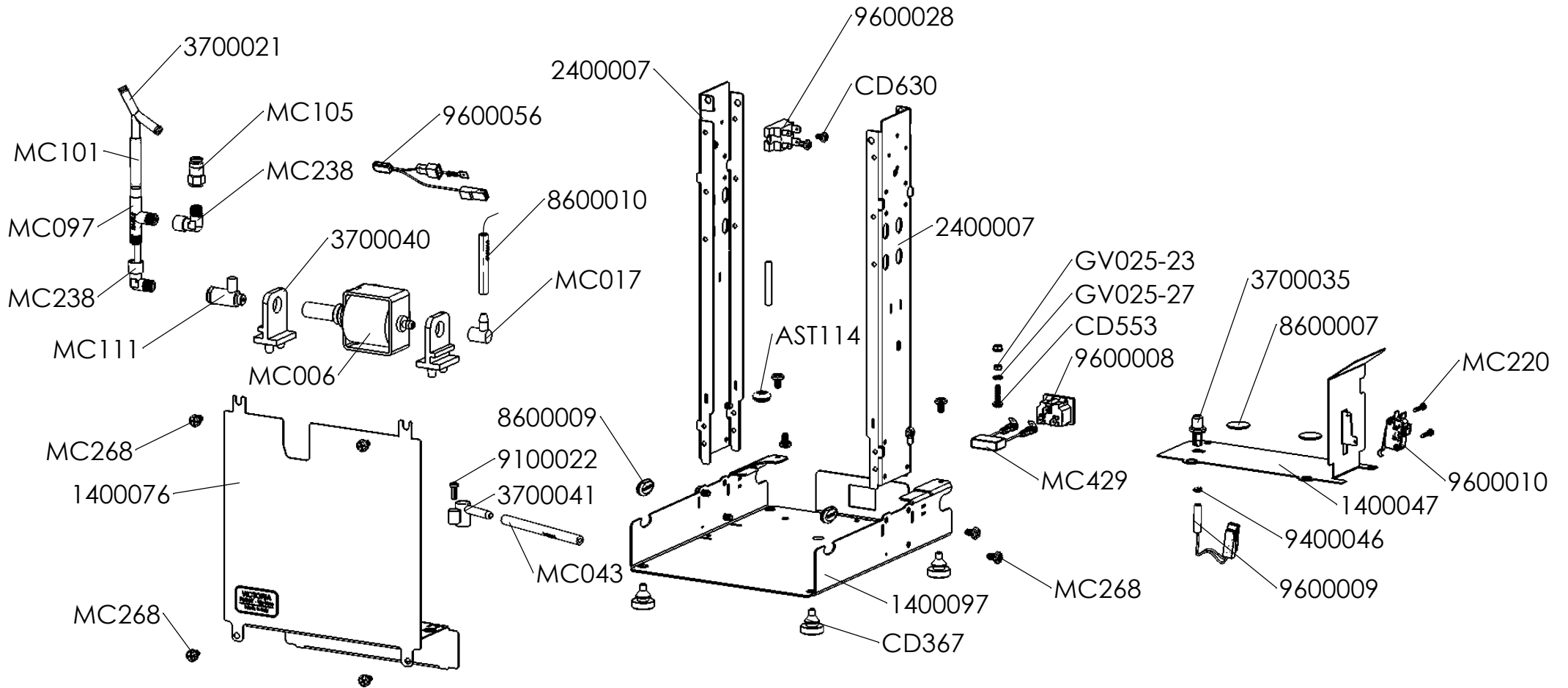
	DISEGNATO : <b>EPIS MAURO</b>	CONTROLLATO :	SCALA : <b>1:10</b>	FORMATO : A4	
ASSIEME :	NOTE :		DATA: <b>06-10-2015</b>	FOGLIO: <b>2/5</b>	
DESCRIZIONE :	<b>PREFINITO VICTORIA</b>	CODICE : <b>5100003</b>	REV : <b>00</b>	<b>LELIT</b>	

QUESTO DISEGNO DI PROPRIETA' AZIENDALE NON PUO' ESSERE TRASMESSO, RIPRODOTTO O RESO NOTO A TERZI SENZA L'AUTORIZZAZIONE SCRITTA DELLA PROPRIETA'



..	DISEGNATO : <b>EPIS MAURO</b>	CONTROLLATO : D.Ghilardi	SCALA : <b>1:10</b>	FORMATO : A4	
ASSIEME : ..	NOTE : ..		DATA: <b>18-11-2015</b>	FOGLIO: <b>3/5</b>	
DESCRIZIONE : <b>PANNELLO ANTERIORE ASSIEMATO VICTORIA</b>		CODICE : <b>1000056</b>	REV : <b>00</b>	<b>LELIT</b>	

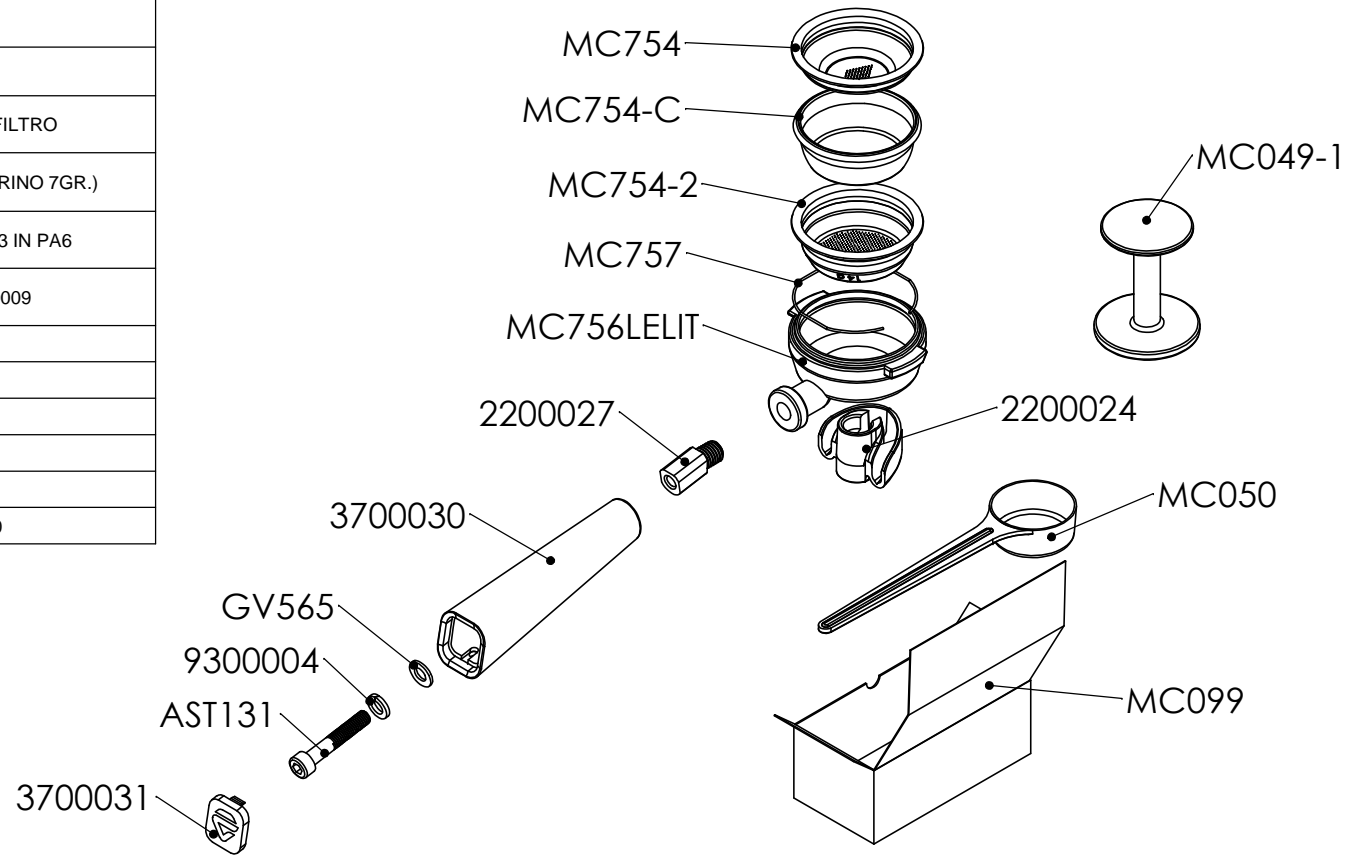
QUESTO DISEGNO DI PROPRIETA' AZIENDALE NON PUO' ESSERE TRASMESSO, RIPRODOTTO O RESO NOTO A TERZI SENZA L'AUTORIZZAZIONE SCRITTA DELLA PROPRIETA'



..	DISEGNATO : <b>EPIS MAURO</b>	CONTROLLATO : D.Ghilardi	SCALA : <b>1:10</b>	FORMATO : A4	
ASSIEME : ..	NOTE : ..		DATA : <b>05-10-2015</b>	FOGLIO : <b>4/5</b>	
DESCRIZIONE : <b>TELAIO VICTORIA</b>		CODICE : <b>1000057</b>	REV : <b>00</b>	<b>LELIT</b>	

QUESTO DISEGNO DI PROPRIETA' AZIENDALE NON PUO' ESSERE TRASMESSO, RIPRODOTTO O RESO NOTO A TERZI SENZA L'AUTORIZZAZIONE SCRITTA DELLA PROPRIETA'

CODICE	DESCRIZIONE
2200024	BECCUCCIO 2 VIE FRONTALE
GV565	RONDELLA.PIANA PER PERNO RUO. 8x17x1,6 ZN.B.
9300004	GROWER M8 (zb)
AST131	VITE TCEI M8x45 UNI EN 4762 (zb) 8.8
3700030	MANICO INCLINATO PORTAFILTRO
3700031	TAPPO PER MANICO INCLINATO PORTAFILTRO
MC050	PALETTA PER CAFFE' PER ART.04 (MISURINO 7GR.)
MC049-1	PRESSINO CAFFE' MANUALE FC140N0003 IN PA6
MC099	SCATOLA X PORTAFILTRO 041 040 FI 170009
MC756LELIT	PORTAFILTRO D60
2200027	INSERTO MANICO FILETTO M12
MC754	FILTRO 1 DOSE 7 g
MC754-2	Filtro 2 dosi 14g
MC757	MOLLA PORTAFILTRO D60
MC754-C	FILTRO CIECO PER PORTAFILTRO DIA.60



..	DISEGNATO : <b>EPIS MAURO</b>	CONTROLLATO : D.Ghilardi	SCALA : <b>1:10</b>	FORMATO : A4	
ASSIEME : ..	NOTE : ..		DATA: <b>10-04-2015</b>	FOGLIO: <b>5/5</b>	
DESCRIZIONE : <b>DOTAZIONI VICTORIA</b>		CODICE : <b>1000066</b>	REV : <b>00</b>	<b>LELIT</b>	

QUESTO DISEGNO DI PROPRIETA' AZIENDALE NON PUO' ESSERE TRASMESSO, RIPRODOTTO O RESO NOTO A TERZI SENZA L'AUTORIZZAZIONE SCRITTA DELLA PROPRIETA'