

**KC232 ADAGOLÓ MÉRLEG**  
**HASZNÁLATI UTASÍTÁS**



## TULAJDONSÁGOK

- maximális kapacitás: 500 g
- termék mérete: 80x81x90 mm
- mérés pontosság: 0,05g/0,1g
- súlyegység: g/oz/ml
- kijelző: LED digitális kijelző
- alapanyag: ABS + SU304 rozsdamentes acél (Élelmiszer-minőségű)
- újratölthető elemmel

## FIGYELMEZTETÉS

- ha a kijelzőn megjelenik az 'ERR' felirat, távolítson el mindent a mérlegből, mert a mérleg túlterhelt.
- ha a kijelzőn megjelenik az 'UNST' felirat, helyezze a mérleget vízszintes felületre, majd kapcsolja újra be.
- ha a kijelzőn megjelenik az 'LO' felirat, akkor tegye a mérleget töltőre.
- a mérleg nem vízálló, ne merítse vízbe és a töltő részét is tartsa szárazon.
- a mérleg precíziós alkatrészekből épül fel, óvja az erős ütődésektől
- a fent említett okokból eredő károkért és mérési pontatlanságokért, a gyártó nem tehető felelőssé.

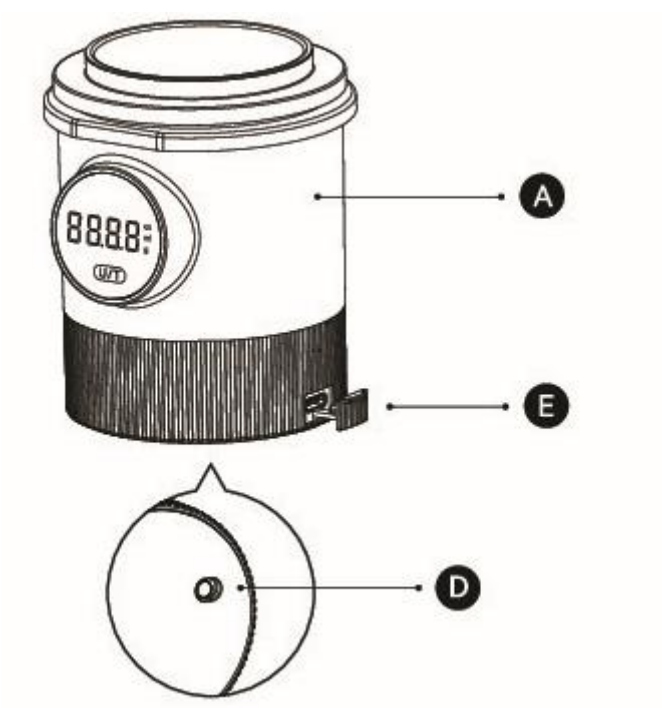
## FELÉPÍTÉS

**A** - Adagoló mérleg x 1

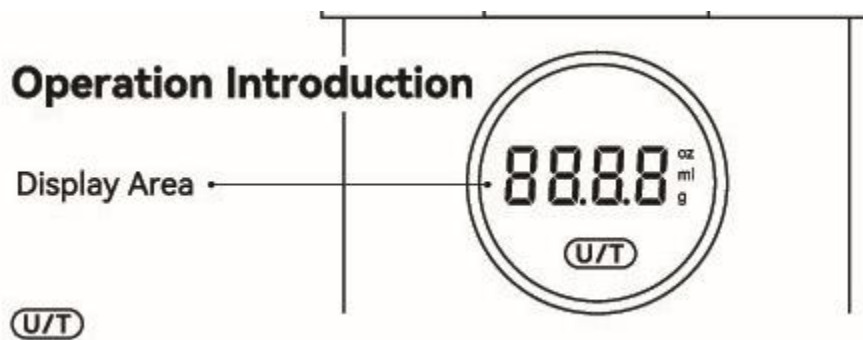
**B** - C típusú USB kábel x 1

**D** - Tápegység: kapcsolja be a  gombot

**E** - C típusú töltő port



## HASZNÁLAT



1. Hosszan nyomja meg az „U/T” gombot, a mérleg be/kikapcsolásához.
2. Duplán nyomja meg az „U/T” gombot, hogy be/kikapcsolja a hangjelzés funkciót
3. Ha a kijelzőn megjelenik a '0.00', nyomja meg az 'U/T' gombot, a mértékegység változtatásához
4. Ha a kijelzőn bármilyen súlyra vonatkozó mérési adatot lát, akkor az 'U/T' gomb megnyomásával tudja azt lenullázni (tarázni).

