



---

# MIGNON

PERFETTO

SPECIALITA'

MAGNIFICO

SILENZIO



---

## FELHASZNÁLÓI KÉZIKÖNYV

---

*Az eredeti instrukciók fordítása*

# Tartalomjegyzék

## Tartalom

<b>FIGYELMEZTETÉSEK ÉS BIZTONSÁGI ELŐÍRÁSOK.....</b>	<b>3</b>
ALKALMAZÁS ÉS FELHASZNÁLÁS.....	4
ÁLTALÁNOS BIZTONSÁGI ELŐÍRÁSOK.....	4
<b>1. ÁLTALÁNOS INFORMÁCIÓK.....</b>	<b>9</b>
<b>2. TECHNIKAI ADATOK.....</b>	<b>9</b>
<b>3. KÉSZÜLÉK LEÍRÁSA (1. ábra).....</b>	<b>9</b>
<b>4. FONTOS INFORMÁCIÓK.....</b>	<b>10</b>
<b>4.1 A KÉZIKÖNYV MEGŐRZÉSE.....</b>	<b>10</b>
<b>5. A BABTARTÁLY RÖGZÍTÉSE.....</b>	<b>10</b>
<b>6. HASZNÁLATI INSTRUKCIÓK.....</b>	<b>11</b>
<b>6.1 BEVEZETÉS.....</b>	<b>11</b>
<b>6.2 MŰKÖDÉS.....</b>	<b>11</b>
<b>6.3 DARÁLÁSI BEÁLLÍTÁSOK (5. ábra).....</b>	<b>11</b>
<b>6.4 A SZŰRŐTARTÓ VILLA BEÁLLÍTÁSA.....</b>	<b>12</b>
<b>6.5 A GÉP PROGRAMOZÁSA.....</b>	<b>12</b>
<b>6.5.1 A GÉP BEKAPCSOLÁSA.....</b>	<b>12</b>
<b>6.5.2 ADAG KIADÁSA ÉS BEÁLLÍTÁSA (KIJELZŐ).....</b>	<b>12</b>
<b>6.5.3 FOLYAMATOS ADAGOLÁS.....</b>	<b>12</b>
<b>6.5.4 AZ IDŐ MEGÁLLÍTÁSA.....</b>	<b>13</b>
<b>6.6.5 ADAGOK SZÁMA.....</b>	<b>13</b>
<b>6.6.6 KIJELZŐ KONTRASZTJÁNAK BEÁLLÍTÁSA.....</b>	<b>13</b>
<b>7. TISZTÍTÁS ÉS KARBANTARTÁS.....</b>	<b>14</b>
<b>7.1 TISZTÍTÁS.....</b>	<b>14</b>
<b>7.2 KARBANTARTÁS.....</b>	<b>14</b>
<b>8. HIBAELHÁRÍTÁS.....</b>	<b>14</b>

## HU FIGYELMEZTETÉSEK ÉS BIZTONSÁGI ELŐÍRÁSOK HU

A gép tervezésénél minden elővigyázatossági szempontot figyelembe vettünk a felhasználó szempontjából, de az összeszerakás és kezelés bizonyos speciális feltételek mellett előreláthatatlan helyzeteket eredményezhetnek, amelyeknél esetről esetre változó kockázati feltérképezés szükséges.

A következő pontokat ajánljuk a felhasználónak követni:

- Mindig kezelje a gépet óvatosan, hogy elkerülje annak leesését!
- A csomagolóanyagok (karton, celofán, tűzőfejek, polisztirol, stb.) vágást, sebet, vagy egyéb veszélyt okozhatnak, ha gondatlanul kezelik őket. Gyermekektől, illetve felelőtlen egyénektől távol tartandó!
- Ez a piktogram a gépen, illetve a csomagoláson azt jelenti, hogy az eszköz nem tartozik a sima otthoni hulladékok közé, hanem egy, az elektromos hulladékokat feldolgozó lerakóba, illetve központba lehet csak szállítani. Menjen biztosra, hogy a készülék a megfelelő hulladékfeldolgozásban részesül, ezzel is hozzájárul az egészséget, illetve környezetet érő negatív hatások megelőzéséhez, amely hatásokat különben a helytelen hulladékkezelés okozna. Az újrahasznosítható anyagok segítenek természetes nyersanyagaink megőrzésében. További információkat ennek a terméknek az újrahasznosításával kapcsolatban a helyi hulladékkezelő szervezettől, illetve a termék árusítójától kaphat.
- Mielőtt belekezdene a készülék összeszerelésébe, átalakításába bizonyosodjon meg róla, hogy alaposan átolvasta az itt leírt figyelmeztetéseket és előírásokat.
- A cég nem vonható felelősségre semmiféle személyben, vagy tárgyban ért károsodásért, amely a felhasználói kézikönyvben leírt összeszerelési, és üzemeltetési előírások figyelmen kívül hagyásából adódik.
- A készüléket árammal ellátó vezetékét a felhasználó sose kísérelje meg kicserélni. Meghibásodás esetén kapcsolja ki a készüléket és keresse a gyártót, vagy az ahhoz tartozó szervizt, egyéb esetben egy erre kvalifikált szakembert a cseréhez.
- Ha úgy dönt, hogy nem használná tovább ezt az eszközt, azt javasoljuk, hogy tegye használhatatlanná: húzza ki a készüléket, majd vágja le a tápkábelt.
- Minden hibát és hibás működést jelentsen egy kvalifikált szakembernek.
- Mielőtt áram alá helyezi a gépet, bizonyosodjon meg róla, hogy az elektromos hálózat megfelelő az adattáblán feltüntetett specifikációkkal.
- Abban az esetben, ha kompatibilitási probléma merül fel a tápkábel csatlakozója, illetve a fali aljzat között, keresse fel a gyártót, hozzá tartozó szervizt, vagy egy kvalifikált szakembert a cseréhez, akiknek szintén kötelessége ellenőrizni a cserélt kábelrész kompatibilitását az aljzattal és az elektromos hálózattal.
- Kerülje a konnektor adapterek, illetve hosszabbítók használatát.
- Ellenőrizze, hogy a földkábel csatlakoztatva van, illetve hogy az elektromos rendszer megfelel a helyi biztonsági előírásoknak.
- A készüléket csak kvalifikált, vagy felhatalmazott személyek szerelhetik össze.
- Bizonyosodjon meg róla, hogy a készülék alkatrészei nem sérültek a szállítás során. Ha ez az eshetőség felmerül, fejezze be a gép összeszerelését és kérje az alkatrész cseréjét.



## ALKALMAZÁS ÉS FELHASZNÁLÁS

- Ez az őrlő professzionális munkára lett tervezve tapasztalt felhasználóknak.
- Azt őrlőt csak arra használja, amire tervezték, pörkölt kávébabok őrlésére. Minden egyéb felhasználási mód helytelennek, tehát veszélyesnek minősül.
- A gyártó nem vonható felelősségre azokért a károkért, amelyek a készülék helytelen, hibás, vagy felelőtlen használatából adódnak.
- A készüléket nem használhatják gyerekek, illetve testi, érzékszervi, és mentális képességeikben csökkentett személyek. Továbbá nem használhatják az ehhez szükséges tudást és tapasztalatot nélkülöző személyek, kivéve, az ezek birtokában lévők felügyelete mellett, illetve betanítás alatt. Soha ne hagyja, hogy gyerekek játszanak ezzel a készülékkel.
- A gépet nem tervezték extrém körülmények közötti, vagy -5°C és 30°C-on kívüli használatra.
- A felhasználónak be kell tartania az általános biztonsági előírásokat az adott országban, illetve a józanész által előírtakat. Felelősséggel tartozik továbbá a rendszeres karbantartási feladatok elvégzéséért is.
- Az összeszerelésért és karbantartásért felelős személy felelős azért, hogy értesítse a gyártót a használat közben bekövetkezett anyagfáradásért, amely veszélyeztetheti az eredeti biztonsági tulajdonságait a gépnek.
- Az összeszerelést végző személy felelős azért, hogy ellenőrizze, hogy a gép megfelelő környezeti körülmények között lett installálva, így megelőzve az esetleges egészségügyi, és biztonsági veszélyek kialakulását.
- Minden felelősség az alkatrészekkel kapcsolatban, amelyek a géphez lettek gyártva, a megfelelő gyártót terheli; minden felelősség, amely a felhatalmazott felhasználókkal kapcsolatos, a készülék vásárlóját terheli.
- A készülék a nap 24 órájában használható rendszeres szervizelés mellett. A gép alkatrészeit legalább 1000 órányi használatra tervezték.
- Jó tisztítás és karbantartás szintén hozzájárul a gép hosszú távú működéséhez.

## ÁLTALÁNOS BIZTONSÁGI ELŐÍRÁSOK

- Soha ne érjen a géphez vizes, vagy nedves kézzel.
- Soha ne használja a gépet mezítláb.
- Soha ne próbálja meg a gépet áramtalanítani a gép, vagy a tápkábel húzásával.
- Soha ne tegye ki a gépet környezeti elemeknek (közvetlen napfény, eső, stb.).
- Soha ne hagyja a gép használatát gyerekekre, vagy felelőtlen személyekre.
- A készüléket mindig lapos, egyenletes felületen használja, amely elbírja a súlyát.
- Mindig áramtalanítsa és húzza ki a készüléket, mielőtt tisztítja, vagy karbantartja azt.
- Ne használjon vízsugarat, vagy mosószert a gép tisztításához.
- Egy esetleges gépleállást, vagy meghibásodást követően kapcsolja ki a gépet és ne próbálja magától megjavítani.
- Javításért lépjen kapcsolatba kizárólag felhatalmazott szervizekkel, és kérje, hogy eredeti pótalkatrészekkel történjen ez.
- A fentebb leírt elővigyázatossági szempontok figyelmen kívül hagyása a gép jövőben történő kezelését kockázatosá teheti.
- Ne hagyja a gépet bekapcsolva, amikor nincs használatban. Húzza ki a gépet, amikor nincs használatban.
- Ne akadályozza a szellőző, és hűtő nyílásokat, illetve ne öntsön vizet, vagy egyéb folyadékot ezekbe.



- Ha a vezeték megsérül, azonnal cseréltesse ki a gyártóval, a hozzá tartozó szervizzel, vagy egy kvalifikált szakemberrel.
- Soha ne tegyen kanalat, villát, vagy egyéb evőeszközt az adagoló kiöntőbe **(4)**, illetve a kávébab tartályba **(2)**, amíg a gép működésben van.
- Mindig kapcsolja ki a gépet, mielőtt bármiféle eltömődést hárít el az adagoló kiöntőben.
- Soha ne tegye a gépet vízbe, vagy más folyadékba.
- Ha egy idegen tárgy megállítaná a gép motorját, azonnal kapcsolja ki a készüléket és lépjen kapcsolatba a megfelelő szervizzel.



### FIGYELMEZTETÉS!

**Azok a gépek, amelyeken a "EL. MOTOR WITH THERMAL PROTECTION" (HŐVÉDELEMMELL ELLÁTOTT MOTOR) jelzés látható, fel vannak szerelve egy, a gép motorjának túlmelegedését megakadályozó szerkezettel.**

**Amikor ez a szerkezet működésbe lép, ne próbálja meg használni a gépet: távolítsa el a gépet az áramforrástól és hárítsa el a hiba okát, mielőtt újraindítaná.**

**DICHIARAZIONE DI CONFORMITÀ CE**  
**EC DECLARATION OF CONFORMITY**



**CONTI VALERIO S.R.L.**

Via Luigi Longo, 39/41 - 50019 Sesto Fiorentino (FI) - ITALY

Dichiariamo sotto la nostra responsabilità, che il prodotto:

*Declare under our responsibility that the product:*

**MACINADOSATORE PER CAFFÈ MODELLO:**

*COFFEE GRINDER MODEL:*

**MIGNON - PERFETTO**  
**MIGNON - SPECIALITA'**  
**MIGNON - SILENZIO**

**VERSIONE/VERSION: 220-240 V / 50-60 Hz**

**SERIE/SERIES: AA; AB**

**MATRICOLA DAL/SERIAL N° FROM: 0001-17**

Al quale si riferisce questa dichiarazione, è costruito in conformità alle direttive:

*To which this declaration relates, following the provisions of the directives:*

**2006/42/CE – 2006/95/CE – 2004/108/CE**

**2002/95/CE – 2002/96/CE – 2003/108/CE**

Ed è conforme alle direttive:

*following the provisions of the directives:*

**UNI EN 12100/1-2; UNI EN ISO 13857; CEI EN 55014-1/2; CEI EN 61000-3-2/3;**  
**CEI EN 60335-1; CEI EN 60335-2-64; CEI EN 62233; EN 60704-1:1994;**

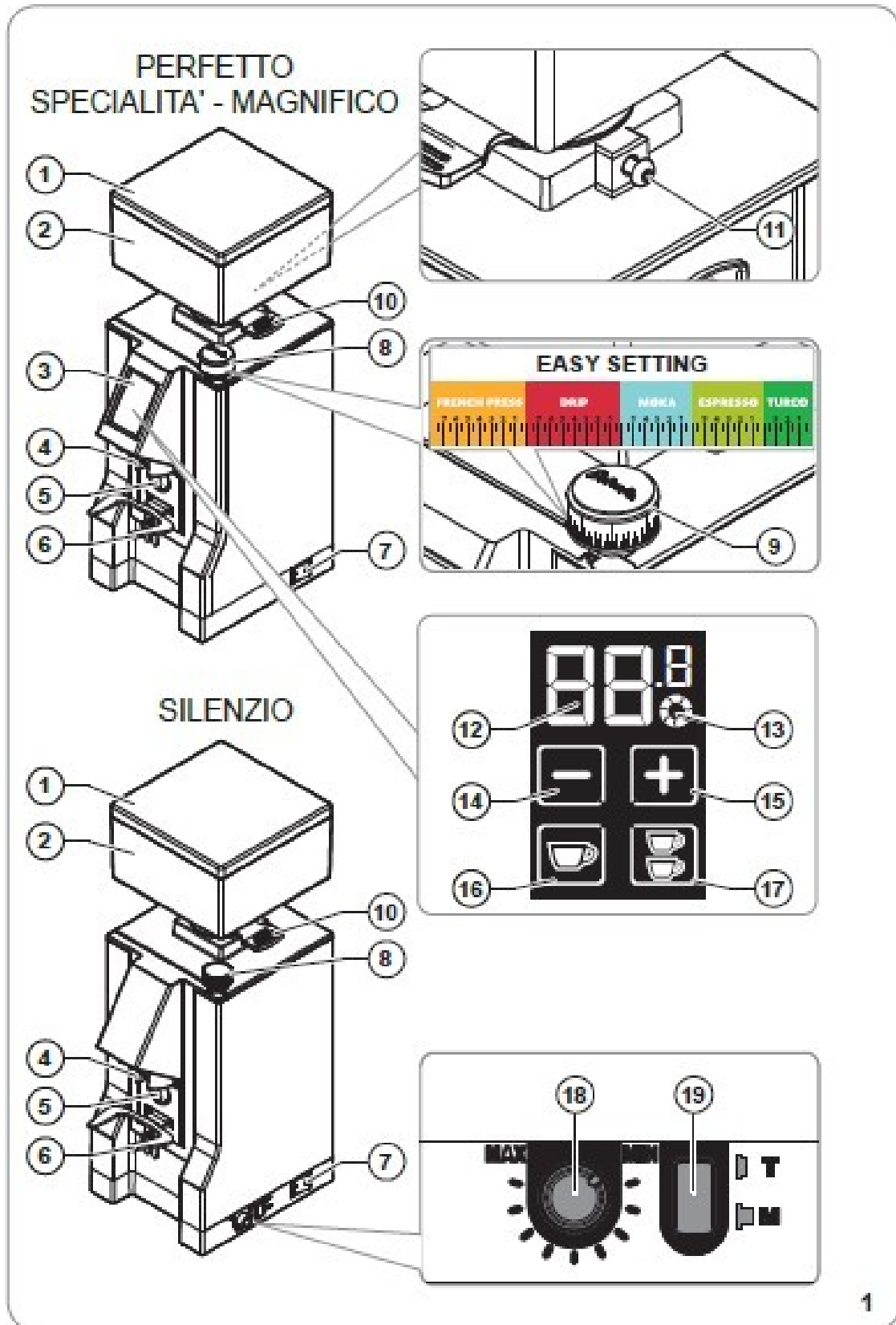
autorizziamo la seguente persona a costituire il fascicolo tecnico:

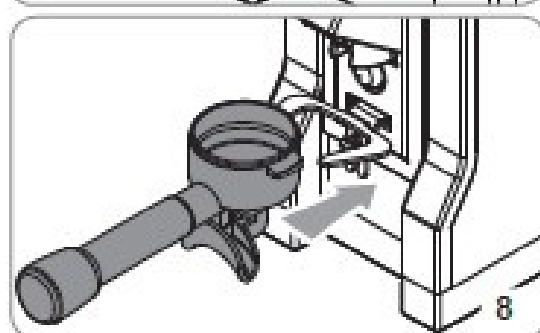
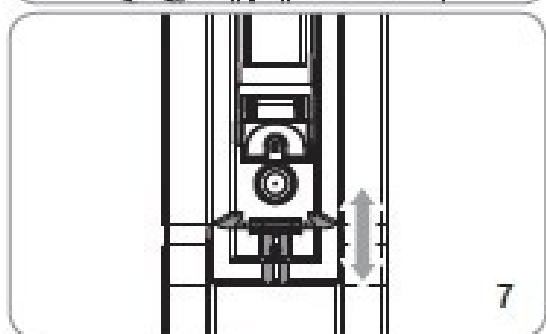
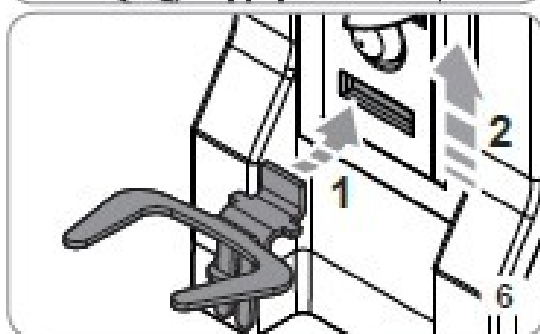
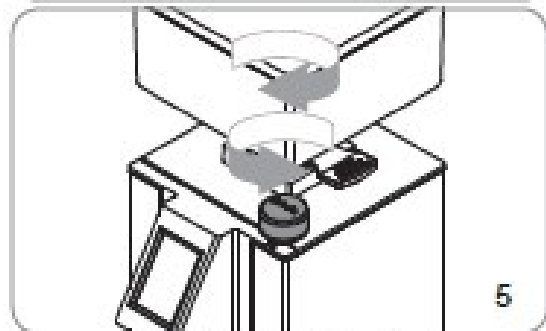
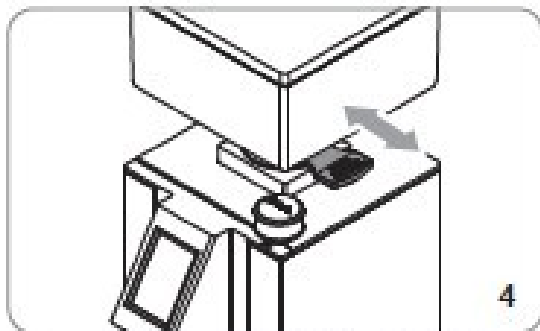
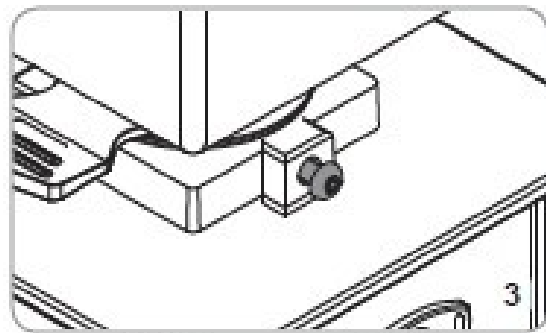
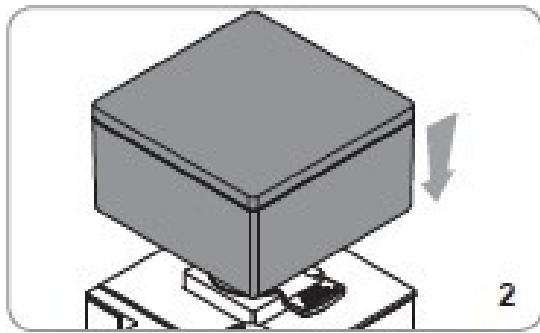
*we authorize the following person to compile the technical file:*

**Sig. Filippo Conti – Via Luigi Longo, 39/41 – 50019 Sesto Fiorentino (FI) - ITALY**

**Data / Date: Dicembre 2017 / December 2017**

**Il legale rappresentante:**  
**The Legal Representative:**  
**Filippo Conti**







## 1. ÁLTALÁNOS INFORMÁCIÓK

### GYÁRTÓ:

CONTI VALERIO - Via Luigi Longo, 39/41 - 50019 Sesto Fiorentino (FI) –  
OLASZORSZÁG

MODELL: MIGNON SPECIALITÁ

## 2. TECHNIKAI ADATOK

LEÍRÁS	MODELL
	<b>SPECIALITA'</b>
Volt (V)	220-240 V - 50-60 Hz
Energia fogyasztás (W)	260
RPM	1350
Órlési teljesítmény (g/s)	1,4 - 1,8 (Espresso) 1,9 - 2,5 (Brew)
Súly (üresen)	5,6
Babrtály kapacitás (g)	300
Magasság (mm)	350
Szélesség (mm)	120
Mélység (mm)	180
Zajfaktor (dBA)	73

## 3. KÉSZÜLÉK LEÍRÁSA (1. ábra)

1. Babrtály fedele
2. Babrtály
3. Érintő képernyős kijelző
4. Kifolyó
5. Darálást indító gomb
6. Szűrőtartó villa
7. Bekapcsoló gomb
8. Darálást állító gomb
10. A babrtályt nyitó/záró fül
11. A babrtályt rögzítő csavar
12. Kifolyás idejét/számát mutató kijelző
13. Folyamatos kifolyás bekapcsolva
14. Csökkentő gomb
15. Növelő gomb
16. Egy adagot beállító gomb
17. Dupla adagot beállító gomb
18. A darálási időt állító potenciométer
19. Választó gomb



## 4. FONTOS INFORMÁCIÓK

Ez a használati utasítás a felhasználónak, illetve a karbantartást végző személynek szól. A gép részeként értelmezendő. Ez a használati utasítás a gép helyes használatáról, és karbantartásáról ad információkat, továbbá hasznos a biztonságos használat biztosításában is. Ezt a használati utasítást meg kell őrizni a gép élettartamának teljes idejére, és tovább kell adni a géppel együtt jövőbeli felhasználók számára. Az itt leírtak nem értelmezendők a gép és a csomagoló anyagok összerakásáról, kezeléséről szóló biztonsági előírások helyettesítéseként. Ez a kézikönyv a gépi technológia jelenlegi állapotát mutatja be, emiatt nem minősül elavultnak, ha kibővül szerzett tapasztalatok alapján. A gyártó fenntartja a jogot, hogy változtatasson a kézikönyvön anélkül, hogy a korábbi verziókat, kivételes eseteken kívül, frissítené. A gép helytelen használata, vagy olyan kezelése, amely nincs leírva ebben a kézikönyvben, semmissé teszi a garanciális feltételeket és felmenti a gyártót minden felelősség alól, a gépet csak felnőtt felelősségteljes személyek használhatják. Ezt a kézikönyvet épségben kell megőrizni: a gyártó nem vállal felelősséget azokért a károkért, amelyek személyekben, tárgyakban, vagy a gépben magában keletkeznek az eszköz helytelen, vagy olyan használata miatt, ami nincs leírva ebben a kézikönyvben, illetve abban az esetben, amikor a karbantartási és biztonsági előírásokat a felhasználó nem tartja tiszteletben.

### 4.1 A KÉZIKÖNYV MEGŐRZÉSE

Ennek a kézikönyvnek rendelkezésére kell állnia a gép használójának és/vagy azoknak a személyeknek, akik a gép karbantartását végzik, akiknek minden információval tisztában kell lennie a gép helyes használatával és kockázataival.

Ezt a kézikönyvet egy tiszta, száraz helyen kell megőrizni, távol minden hőforrástól. Ezt a kézikönyvet oly módon kell használni, hogy a tartalom semelyik részét sem éri sérülés. Ne távolítsa el, tépje ki, vagy írja át a kézikönyv semelyik részét, semmiféle okból kifolyólag. Abban az esetben, ha ez a kézikönyv elveszik, vagy további információkért keresse fel a gyártót, illetve kereskedőt.

## 5. A BAPTARTÁLY RÖGZÍTÉSE

Mielőtt használná a készüléket, bizonyosodjon meg róla, hogy a kávébab tartó **(2)** a helyén van.

- Helyezze a tartót **(2)** a neki megfelelő helyre **(2. ábra)** olyan módon, hogy a lyuk pozíciója megegyezik a készülék hátulján található csavar pozíciójával.
- Húzza meg a csavart **(11)** **(3. ábra)**.

## 6. HASZNÁLATI INSTRUKCIÓK

### 6.1 BEVEZETÉS



Hajtsa végre az itt látható kezdeti lépéseket:

- Állítsa be a kávé keverékének típusát (pörkölés szintje).
- Állítsa be a darálás fokát.
- Állítsa be a szűrőtartó villa magasságát **(6)**.
- Állítsa be az adagoló pozícióját **(4)**.

Folytassa az adag beprogramozásával.

- Miután bekötötte a gépet az elektromos hálózatba, húzza meg a babszállító **(2)** alján található fület **(10)**, hogy azt bezárja **(4. ábra)**.
- Vegye le a tetőt **(1)** a tartóról **(2)** és töltsen meg kávébabbal.
- Kapcsolja be a gépet a kapcsolóval **(7)**.
- Húzza a fület **(10)** jobbra, hogy a kávébabok meginduljanak.

### 6.2 MŰKÖDÉS

- Válassza ki az egy/dupla adag beállítását a megfelelő gombokkal **(16)**  , vagy **(17)** .
- Helyezze a szűrőtartót a villára **(6)**, és nyomja be addig, amíg eléri a gombot **(5)**, hogy kiadagolja a ledarált kávé a kifolyóból **(4)** **(8. ábra)**. Az automatikus adagolás megáll, amikor a beállított idő lejár.

### 6.3 DARÁLÁSI BEÁLLÍTÁSOK (5. ábra)

Forgassa el az állító gombot **(8-9)** az óramutató járásának megfelelően a finomabbra daráláshoz, az ellenkező irányba a durvább daráláshoz.

A változtatást apránként kell végezni, egy kevés kávé darálásával minden maximum 2 jelölésenként. Ha a gombot elfordítja, miközben a motor álló helyzetben van, a gép leállhat.

## 6.4 A SZŰRŐTARTÓ VILLA BEÁLLÍTÁSA

- Helyezze be a szűrőtartó villát (6) a helyére (6. ábra).
- Egy csavarhúzóval lazítsa meg a szűrőtartó villa tartócsavarját (6).  
Ne lazítsa ki teljesen a csavart.
- Emelje meg, vagy engedje le a villát a szűrőtartónak megfelelően (7. ábra).
- Amikor megtalálta a megfelelő pozíciót, húzza meg a tartócsavart (6).
- A villa, a piacon megtalálható összes szűrőtartóhoz megfelelő.









## 6.5 A GÉP PROGRAMOZÁSA

### 6.5.1 A GÉP BEKAPCSOLÁSA

Amikor először bekapcsolja a gépet, az eszköz a gyári alapbeállításokon fog futni. Az ezt követő indításoknál mindig az azt megelőző kikapcsolásnál lévő beállításokkal.

Amikor a gép elindul, akkor a kijelző betölti a szoftvert, és felkészül a szórásra.



### 6.5.2 ADAG KIADÁSA ÉS BEÁLLÍTÁSA (KIJELZŐ)


- Ha megnyomja az egy adagot (16) , vagy a dupla adagot jelző gombot (17) , akkor az adagmennyiség kiválasztása megtörténik (a gomb elkezd világítani).
- Ha egyszer gyorsan megnyomja a darálást beindító gombot (5), akkor a kávé adagolás és a nullára való visszaszámlálás indul be.
- Amikor az adagolás befejeződik, akkor a darálási idő visszaáll a megadott értékre.
- Az érték az egy vagy dupla adag mérőjén eggyel emelkedik.
- Válassza ki az egy (16) , vagy dupla adagot (17)  és nyomja meg a (14) , vagy (15)  gombot, hogy csökkentse, vagy növelje az adagolási idejét a kiválasztott adagnak (az időt másodpercben mutatja a kijelző).
- Ha a (14) , vagy (15)  gombot több másodpercig lenyomva tartja, akkor az idő folyamatosan csökken, vagy nő a lenyomva tartás idejének függvényében.

Ahhoz, hogy megállítsa az automatikus adagolást, mielőtt a darálási idő lejár, nyomja oda a szűrőtartót a darálást elindító gombhoz (5):

- Nyomja meg a gombot (5) ismét, hogy újraindítsa az adagolást a maradék időre.
- Nyomja folyamatosan a kiválasztott adag gombját (villog), hogy abbahagyja az adagolást. A darálási idő visszaáll az eredetileg beállított értékre.



### 6.5.3 FOLYAMATOS ADAGOLÁS

Nyomja meg az egy adag (16)  és dupla adag (17)  gombjait egyszerre, hogy elérje ezt a





funkciót. A következő szimbólum (13) jelenik meg a kijelzőn: 



Nyomja meg a darálást indító gombot (5), hogy elkezdje a folyamatos darálást, és nyomja meg még egyszer, hogy megállítsa. A folyamatos adagolás maximum 60 másodpercig tart.



Hogy kilépjen a folyamatos adagolási módból, nyomja le folyamatosan az egy (16) , vagy dupla adag (17)  gombját pár másodpercig.





#### 6.5.4 AZ IDŐ MEGÁLLÍTÁSA

Nyomja meg egyszerre a (14)  és (15)  gombot. Amikor elengedi őket, akkor az adagolás idejének beállítása megáll. Továbbá a kijelzőn a (14)  és (15)  gombok eltűnnek.

Nyomja meg ismét egyszerre a (14)  és (15)  gombokat, hogy újra elérhetővé tegye a funkciókat.

#### 6.6.5 ADAGOK SZÁMA

Amikor bekapcsolja a gépet, tartsa lenyomva 5 másodpercig a darálást indító gombot (5), majd válassza ki az egyik számlálót:



- Egy adagot jelző gomb (16)  : megjeleníti ennek a fajtának a kiadagolt számát;
- Dupla adagot jelző gomb (17)  : megjeleníti ennek a fajtának a kiadagolt számát;
- Egy adagot jelző gomb (16)  és dupla adagot jelző gomb (17)  egyszerre: megjeleníti a már kiadagolt folyamatos adagolások számát;



A kijelzőn csak a kiválasztott gombok és az adagok száma két számjegyenként jelenik meg. Például, ha az adagok száma 142536, akkor a kijelző a számjegyeket így mutatja: 14, 25 és 36 (mindegyiket 2 másodpercig).

Az utolsó számjegypár után 4 másodpercre leáll, majd újra előlről kezdi mutatni.

Hogy a számolást befejezze, nyomja meg a darálást elindító gombot (5).

#### 6.6.6 KIJELZŐ KONTRASZTJÁNAK BEÁLLÍTÁSA

Amikor elindítja a gépet, nyomja le folyamatosan a darálást elindító gombot (5), aztán nyomja meg a (14) , vagy (15)  gombok egyikét, hogy elérje a kontraszt beállítást.

A kijelzőn csak a (14)  és (15)  gombok maradnak, ezekkel tudja majd szabályozni a kontrasztot.

Hogy kilépjen ebből a beállításból, csak nyomja meg a darálást elindító gombot (5).

## 7. TISZTÍTÁS ÉS KARBANTARTÁS



### FIGYELMEZTETÉS

**Távolítsa el a gépet az áramforrásról, mielőtt bármiféle tisztítási, vagy karbantartási folyamatot végez!**



### FIGYELMEZTETÉS

**Soha ne húzza a tápkábelt, vagy magát a gépet, hogy kihúzza a fali csatlakozóból!**

### 7.1 TISZTÍTÁS

A tisztítás rendkívül fontos az adagolóval ellátott daráló megfelelő működéséhez. Egy elhanyagolt adagolós daráló negatív hatással lehet a kávé adagolására és a darálás, illetve adagolás pontosságára is. Mielőtt belekezdene a tisztításba, bizonyosodjon meg róla, hogy a készülék ki van húzva. Legalább **egyszer egy héten tisztítsa ki a kávébab tartályt (2)** egy tiszta ruhával, így eltávolítja a kávébabok által hátrahagyott olajos bevonatot. Ha ezt nem végzi el, akkor megvan a veszélye annak, hogy a kávé olajos és aromás része el kezd avassá válni, ezzel elrontván a következő adag által nyújtott íz élményt. Továbbá **hetente takarítsa ki a kifolyót (4)** is egy kefével! Ha a kifolyó nyílást nem tisztítja hetente, akkor előfordulhat, hogy a kifolyó eltömődik és az őrlő meghibásodhat. Érdemes havonta egyszer egy adag kávédaráló tisztítóporral megtisztítani az őrlőt (pl. Puly kávédaráló zöld tisztító kristály), amely minden olajos szennyeződést eltávolít.

Használjon egy nedves ruhát a talapzat takarításához!

A tisztítás elmaradásából eredő hibák javítása nem tartozik a garanciális javítások körébe.

### 7.2 KARBANTARTÁS



### FIGYELMEZTETÉS

**A karbantartást csak, a gyártó által felhatalmazott, képzett személy végezze!**



### FIGYELMEZTETÉS

**Ne próbálkozzon rögtönzött, vagy átmeneti javításokkal; csak a gyártó eredeti pótalkatrészeit használja föl!**

A megfelelő gépi működés érdekében a daráló pengéket cserélje ki minden 250 kg kávé darálása után.

## 8. HIBAELHÁRÍTÁS

Lépjen kapcsolatba szakemberekkel.