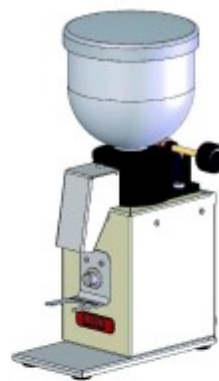
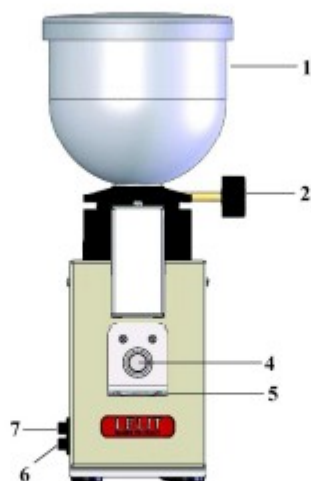


PL043MMI



MACININO A MACINE CONICHE
COFFEE GRINDERS WITH CONICAL MILLS
KAFFEEMÜHLE MIT KONISCHEN MÜHLEN
MOULIN A CAFE AVEC MEULES CONIQUES
КОФЕМОЛКА С КОНУСОБРАЗНЫМИ ЖЕРНОВАМИ



tartozékok:

1. kávé (szemes) tartály
2. daráló (finomság) állító gomb
- 3.
4. őrlő kapcsoló
5. filtertartó elhelyezését segítő eszköz
6. be/ki kapcsoló gomb (I)
7. Kapcsoló a folyamatos daráláshoz (II)

használati utasítás:

- Vegye ki a gépet a csomagolásból és bizonyosodjon meg róla. Hogy az összes tartozékot kivette e (védőtáska tartalmazza).
- helyezze a gépet sík területre, hogy optimális helyzetben legyen.

a gép használata előtt ellenőrizze:

- a feszültség illeszkedik e a termék alján jelzett technikai besoroláshoz .
- hogy a tápkábelt bedugta-e a foglalatba (6). ezt megerősíti ha a jelző lámpa pirosan világít.
- hogy a kávé tartályban van kávé (1).

a gép indítása:

Nyomja meg őrlő kapcsolót (4) a filtertartóval azért hogy elkezdje az őrlést és így frissen őrült kávéat kapjunk. Engedje el a kapcsolót és elnőrizze az őrlést és a kávé mennyiségét. Ebben a fázisban a jelzőlámpa be van kapcsolva.

a finom darálás szabályozása:

Fordítsa el az őrlési finomságot szabályzó gombot (2) hogy a kávé finomsága megváltozon. Az őrlés szabályozás akkor lehetséges ha van a tartályban kávé. A finom őrlést kapunk fordítsuk el a kapcsolót (2) az óramutató járásával megegyező irányba (jobbra), ellentetés irányba ha durvább őrlést szeretnénk.

Ha elérte a kívánt őrlési finomságot, hagyja abba a tekerést.

Nyomja be a daráló gombot (4) a filtertartóval, hogy elindítsa az őrlést, és folyamatosan tartsa is benyomva ameddig a kívánt mennyiséget el nem éri. Ha eltávolítja a filtertartót, a darálás automatikusan leáll.

A folyamatos darálás eléréséhe (ezáltal nem kell a 4-es daráló gombot folyamatosan benyomva tartan) nyomja meg a 7-es gombot. Ha elérte a szükséges mennyiséget kapcsolja ki.

Csak járó daráló mellett állítsa a finomságot!!!

rendszeres karbantartás és óvintézkedés:

- a darálási finomság beállítása a legfontosabb, hogy krémes kávéat kapjunk. Ugyanakkor ezt mindig a kávé típusnak megfelelően át kell állítanunk.
- kérem cserélje az ehasználdott daráló hengert.
- ahhoz hogy ezt kicserélje, hívja a szervíz központot.
- ne rakja a gépet víz alá.
- **ne daráljon a 1-es őrlő szint alatt, mert ez blokkolhatja a hengert és tönkretelheti a készüléket.**

technikai adatok:

feszültség: 220/240 V \approx 50 Hz • 110/120 V \approx 60 Hz

teljesítmény: 150 W

Súly: 2 kg - Tartály kapacitása: 250 gr



Fontos információk a gép helyes használatára összhangban az 2002/96/EC irányelvvvel

A működés végén a terméket vigye speciális hulladékgyűjtő helyre vagy szállítsa vissza olyan forgalmazónak, aki foglalkozik speciális visszagyűjtéssel. A háztartási készülékek szelektív gyűjtésével megelőzhetjük a környezetre és az egészségre mért káros következményeket, amellyel jelentős energiát és alapanyagforrásokat takaríthatunk meg. A terméken elhelyezett áthúzott szemetesekuka embléma is a szelektív hulladékgyűjtés fontosságára hívja fel a figyelmet.

CE megfelelési nyilatkozat

Gemme Italian srl, mint gyártó saját felelőségének teljes tudatában kijelenti, hogy a PL043MMI cikkszámú termék összhangban van az alábbi irányelvekkel:

CEI EN 60335-1, CEI EN 60335-2-15

Illetve igazolja, hogy a fent említett termék megfelelt az EMC elektromágneses kompatibilitás tesztjének.

A nyilatkozatok tükrében kijelentjük, hogy a gyártó cég speciális engedélye nélkül a termék nem változtatható.



Castegnato, 02/03/2013

Amministratore Delegato

Gemme Italian Producers srl
25045 Castegnato (Bs)



Gemme Italian Producers srl

Via del Lavoro 45 - I - 25045 Castegnato (BS) Italy

Tel: +39 030 2141199 - Fax: +39 030 2147637

www.lelit.com - lelit@lelit.com - P.Iva
03426920173